

モジュラーゲーシングシステム

モジュラーゲージの設計概念

UPCプロフィクスチャーシリーズ(Pro-Fixture Series™) 偏心度測定ゲーシングシステムは高抗張力タイプの航空宇宙用メッキアルミで作られており、数多くの単体の構成部品を選んで組み立てる事により使用目的に適した測定システムを簡単に作り上げる事が出来るように設計されております。

モジュラーデザインの為どのような測定目的にも自在に対応させることが容易に可能で大量生産品、パイロット生産品、ツーリング、プロトタイプ品の検査及び品質管理に最適です。

仕様/能力

測定ワーク径: 3~250mm
 測定ワーク長さ: 最大3,000mm
 重量: 最大100Kgs
 測定精度: 2.5~5ミクロン
 使用周囲温度: 0~40°C
 規格: ISO 17025 ASQC Z1.4
 ASME Y14.5m

- ・振れの測定・径の測定・長さの測定
- ・同心度/偏心度の測定・正位置の測定
- ・直角度の測定

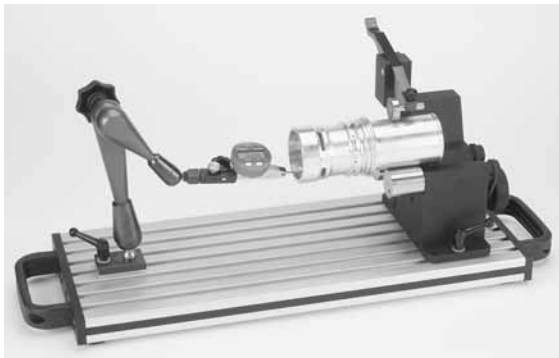
特徴/利点

- ・ブロック毎に測定用モジュールを組み込み。
- ・測定時間とセッティング時間の短縮。
- ・柔軟性に富み、費用効果が高く即応性。
- ・測定機能の拡張が容易。
- ・測定用モジュールの組み付け、取り外しが容易。
- ・抜群の安定性、頑丈なつくり。
- ・T型スロットによる迅速且つ正確な取り付け。
- ・T型スロットが測定用モジュールの位置決めとガイドの役割。

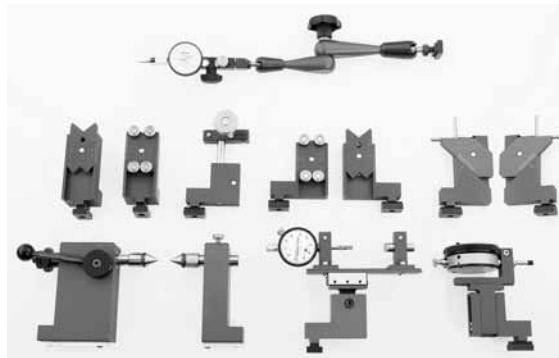
適用

UPCプロフィクスチャーシリーズ(Pro-Fixture Series™)のテクノロジーは下記の産業における精密部品の製造・検査に適しております。

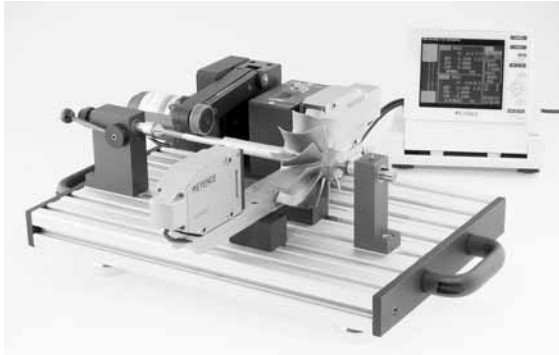
- ・航空宇宙産業・自動車産業
- ・各種商業製品産業・電子製品産業
- ・医療器具産業・工作機械産業



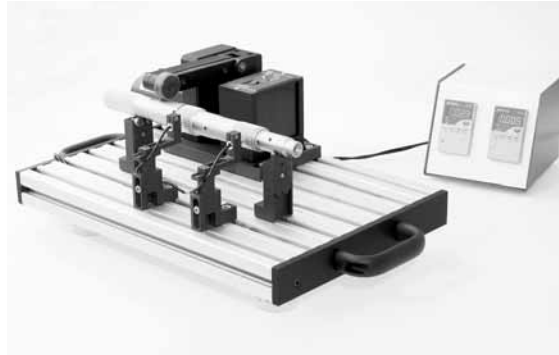
3点ワーク保持モジュールと関節アームインジケーターカーriersの組み合わせ



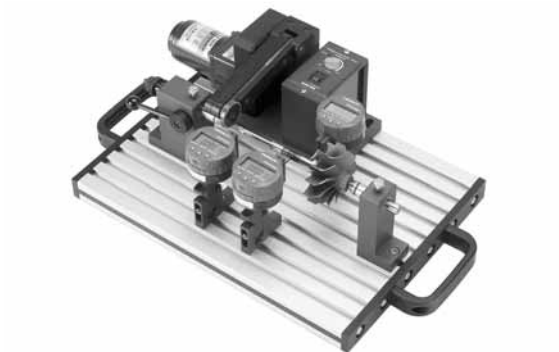
測定用ゲージ保持モジュール及びワーク保持モジュール各種



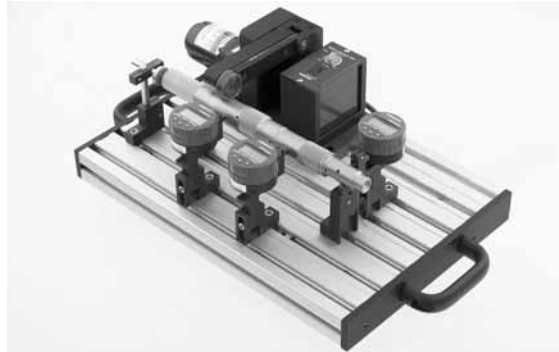
回りセンターワーク保持、モーター駆動、レーザー測定



2点ローラーワーク保持、モーター駆動、変位センサー測定



回りセンターワーク保持、モーター駆動、ダイヤルゲージ測定



2点ローラーワーク保持、モーター駆動、ダイヤルゲージ測定