

3点同時測定ゲージ

モデルKK1・2-10 3点同時測定ゲージ

ワーク基準面径 3.1~25mm用

ワーク基準面径 2.8~3.1mmの場合は#150-10トップローラーをご使用下さい。

ワーク基準面径 2mm~2.8mmの場合は#145-10トップローラーの使用が必要となります。

ワーク基準面径 2.0mm以下の場合はゼロ径3点ローラーの使用が必要となります。
(詳しくはP16・17・18メインローラー、トップローラーをご参照下さい。)

標準アクセサリ: (K1) #306-10アームヨーク、#345-00インジケータークャリアー、#332-00サイドインジケータークャリアー、
#329-10フロントサイドインジケータークャリアー、#398-00タイミングベルトドライブシステム、メインローラー及びトップローラー
(K2)の場合は#332-00の代わりに#349-00バーチカルダイヤルゲージキャリアーとなります。

モデルKK1・2-20 大口径ワーク用3点同時測定ゲージ

ワーク基準面径 10~50mm用

標準アクセサリ: (K1) #307-20アームヨーク、#345-00インジケータークャリアー、#332-00サイドインジケータークャリアー

#330-20フロントサイドインジケータークャリアー、#398-00タイミングベルトドライブシステム、メインローラー及びトップローラー

(K2)の場合は#332-00の代わりに#349-00バーチカルダイヤルゲージキャリアーとなります。

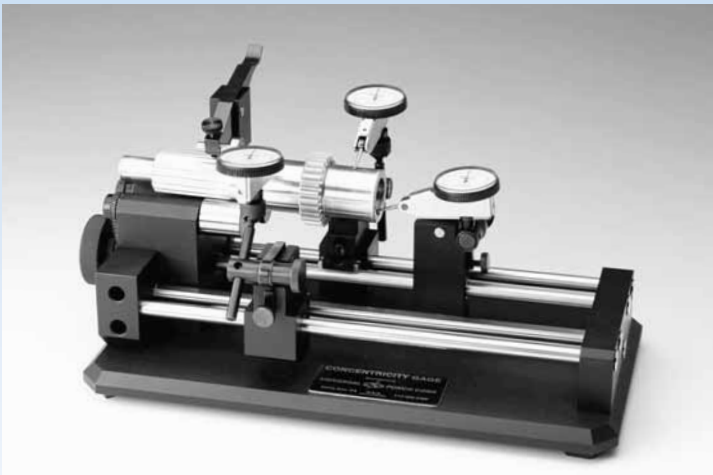
モデルKK1・2-40 超大口径ワーク用3点同時測定ゲージ

ワーク基準面径 20~102mm用

標準アクセサリ: (K1) #308-40アームヨーク、#345-00インジケータークャリアー、#333-00サイドインジケータークャリアー、

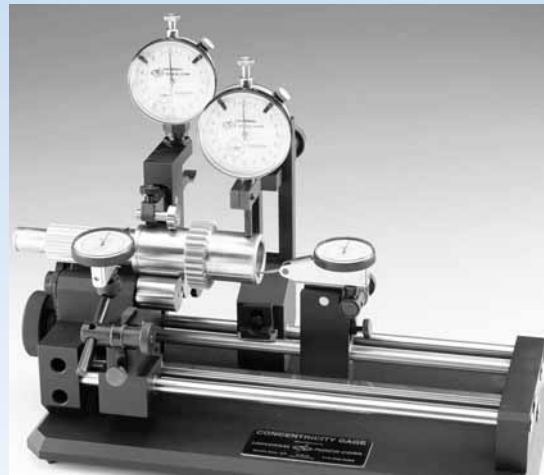
#331-40フロントサイドインジケータークャリアー、#399-00タイミングベルトドライブシステム、メインローラー及びトップローラー

(K2)の場合は#333-00の代わりに#350-00バーチカルダイヤルゲージキャリアーとなります。



モデルKK1-20/120-20FP

(テストインジケータークャリアーをサイドインジケータークャリアー×2と標準インジケータークャリアー
にセットしワークの基準面に対する振れと同心度3点同時測定)



モデルKK2-20/120-20FP

ダイヤルメーターチェックアタッチメント
(オプション)を使うと4点同時測定も可能

これらのゲージはテストインジケータークャリアーをインジケータークャリアーに取り付けてワークの前方より振れ、同心度等を測定すると同時にワークの後側面及び前側面よりテストインジケータークャリアーをサイドインジケータークャリアーに取り付けて振れ、端面の直角度等を測定するように設計された3点同時測定ゲージシリーズです。(KK1シリーズ)

後側面計測用のインジケータークャリアーの代わりにバーチカルダイヤルゲージキャリアー、ローラーバーチカルダイヤルゲージキャリアー等によりダイヤルゲージを取り付けて外径の振れの測定を行う事も出来ます。(KK2シリーズ)

標準モデルの測定精度は2.5~4ミクロン、精密モデルの測定精度は1.2~1.8ミクロンです。

	ワーク径	ワーク長さ	ゲージ長さ	ゲージ幅	ゲージ重量
KK-10	3.1~25mm*	102mm	267mm	114mm	4.0kgs
KK-20	10~50mm	152mm	318mm	114mm	7.0kgs
KK-40**	20~102mm	203mm	368mm	152mm	9.0kgs

*ワーク基準面径 2.8~3.1mmの場合は#150-10トップローラーをご使用下さい。
ワーク基準面径 2~2.8mmの場合は#145-10トップローラーをご使用下さい。
ワーク基準面径 2mm以下の場合はゼロ径3点ローラーの使用が必要となります。

**KK-40型には精密モデル仕様はありません。